

Ø100 PİMAŞ BORU ELK. KABLO KANALI

ELK. PANOSU

BETON ZEMİN

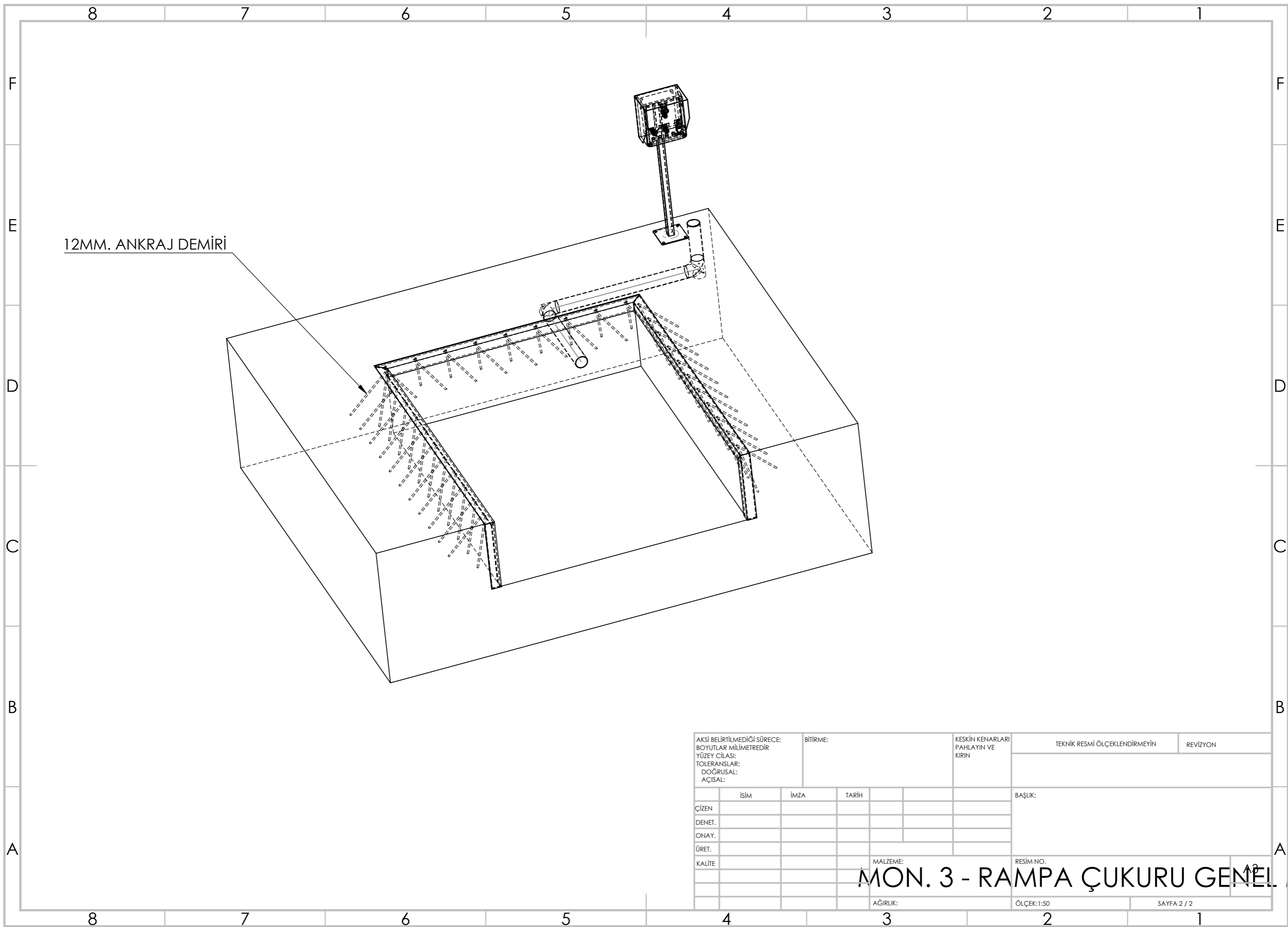
2040,00

2500,00

609

80X80X8MM. KÖŞEBENT

AKSI BELİRTİLMEDİĞİ SÜRECE: BOYUTLAR MİLMETREDİR YÜZEY ÇİLASI: TOLERANSLAR: DOĞRUSAL: AÇISAL:		BİTİRME:		KESKİN KENARLARI PAHLAYIN VE KIRIN		TEKNİK RESMİ ÖLÇEKLENDİRMEYİN		REVİZYON	
ÇİZEN		İMZA		TARİH		BAŞLIK:			
DENET.						MON. 3 - RAMPA ÇUKURU			
ONAY.						GENEL MONTAJ			
ÜRET.						REŞİM NO.		A3	
KALİTE						AĞIRLIK:		ÖLÇEK: 1:50	



12MM. ANKRAJ DEMİRİ

AKSI BELİRTİLMEDİĞİ SÜRECE: BOYUTLAR MİLMETREDİR YÜZEY ÇILASI: TOLERANSLAR: DOĞRUSAL: AÇISAL:		BİTİRME:		KESKİN KENARLARI PAHLAYIN VE KIRIN		TEKNİK RESMİ ÖLÇEKLENDİRMEYİN		REVİZYON	
ÇİZEN		İMZA		TARİH		BAŞLIK:			
DENET.									
ONAY.									
ÜRET.									
KALİTE									
						MALZEME:		RESİM NO.	
						AĞIRLIK:		ÖLÇEK: 1:50	
								SAYFA 2 / 2	

# MON. 3 - RAMPA ÇUKURU GENEL M